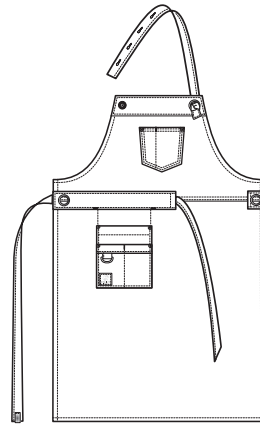


SERVICE SCHÜRZEN

NEU



STYLE
4047



GERMAN

LATZSCHÜRZE CANVAS

- Breite/Länge 77x95 cm
- Aufgesetzte Taschen
- Einzelpack

NR: 4047.6420.037 SAND
NR: 4047.6420.047 OLIVGRÜN
NR: 4047.6420.052 ROSTBRAUN

ENGLISH

PINAFORE CANVAS

- width/length 77x95 cm
- patched pockets
- single pack

NO: 4047.6420.037 SAND
NO: 4047.6420.047 OLIVE GREEN
NO: 4047.6420.052 RUST BROWN

FRENCH

TABLIER DE PROTECTION EN TOILE

- Largeur/longueur 77x95 cm
- Poches plaquées
- Pack de 1

RÉF : 4047.6420.037 SABLE
RÉF : 4047.6420.047 VERT OLIVE
RÉF : 4047.6420.052 ROUILLE

DUTCH

HALTERSCHORT CANVAS

- breedte/lengthe 77x95 cm
- opgezette zakken
- pak van 1

NR: 4047.6420.037 ZAND
NR: 4047.6420.047 OLIJFGROEN
NR: 4047.6420.052 ROODBRUIN

GEWEBE: 65% Baumwolle, 35% Polyester, 280 g/m²

PFLEGE:



Recycled
Materials

FABRIC: 65% cotton, 35% polyester, 280 g/m²

CARE:



Recycled
Materials

TEXTILE : 65 % coton, 35 % polyester, 280 g/m²

ENTRETIEN :



Recycled
Materials

DOEK: 65% katoen, 35% polyester, 280 g/m²

ONDERHOUD:



Recycled
Materials



Die gesamte Baumwolle ist Fairtrade-zertifiziert und von Fairtrade-Produzenten angebaut. www.info.fairtrade.net



All of the cotton is Fairtrade certified and sourced from Fairtrade producers. www.info.fairtrade.net

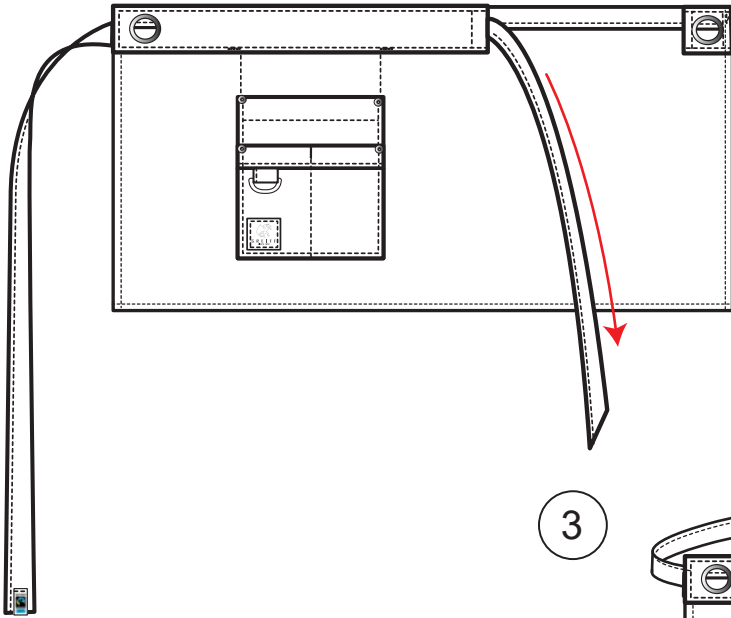


Tout le coton est certifié Fairtrade et provient de producteurs du commerce équitable Fairtrade. Visitez www.info.fairtrade.net

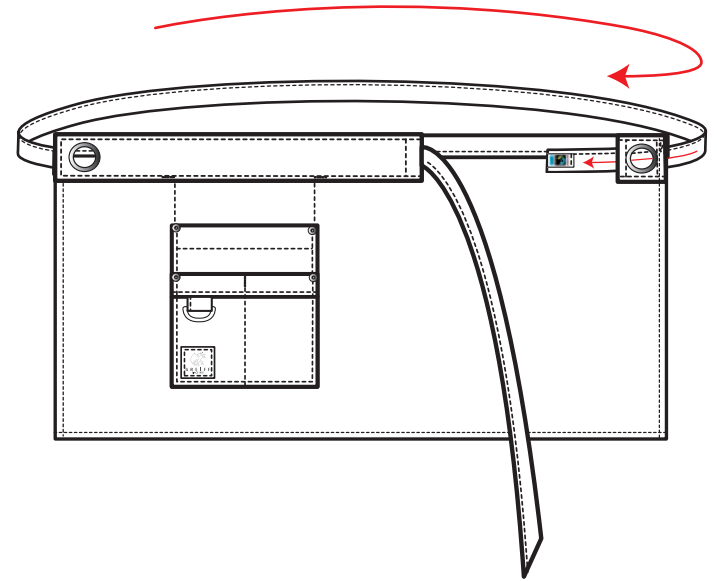


Al het katoen is Fairtrade gecertificeerd en afkomstig van Fairtrade boeren. Zie www.info.fairtrade.net

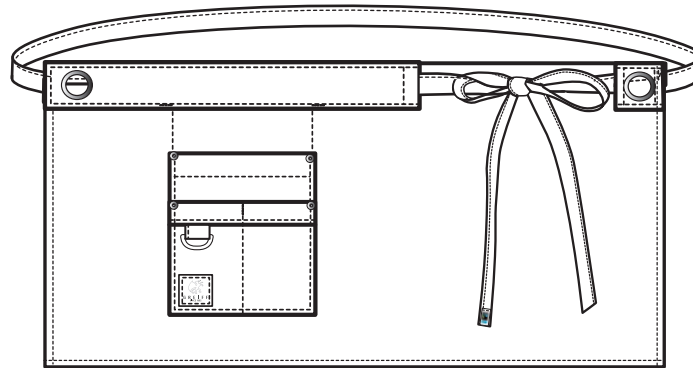
1



2



3



GREIFF passt.